



¿Cómo funciona una chimenea eléctrica de vapor de agua?

Es la combinación sutil de tres componentes, concretamente vapor de agua ultrafino, la luz de luces LED de colores y la creación de presiones de aire diferentes que permiten que las llamas reales de colores se creen con mucho realismo.

Producidos por un “transductor” (o creador de neblina), los ultrasonidos son ondas mecánicas que hacen vibrar el agua (de forma inaudible) transformándola en vapor de agua ultrafino. Se propulsa este vapor de agua de diversas formas sin utilizar calentamiento de convección (patentes de AFIRE) al interior de conductos adaptados especialmente. Entonces se disipa en el aire ambiente y se ilumina mediante diferentes luces LED (patentes de AFIRE).

Debería tenerse en cuenta que el vapor de agua ultrafino (solo de unos micrones) lo absorbe inmediatamente el aire ambiente. **El vapor de agua no se condensa y no produce humedad en las paredes adyacentes.** A menudo denominamos esto vapor de agua seco. ¡Este sistema técnico produce llamas frías que son tan realistas que es imposible distinguirlas de las llamas tradicionales!





¿Cuáles son las ventajas de una chimenea eléctrica de vapor de agua?

1- 100 % seguridad

En primer lugar, **podemos decir que la seguridad de la chimenea de vapor de agua 3D es total**. Las llamas, de hecho, son frías y por lo tanto, no presentan ningún peligro. También es la chimenea preferida en lugares de recepción de público (chimeneas de hoteles, restaurantes, empresas, etc.). También es la chimenea ideal para apartamentos en edificios que no permiten llamas calientes por sus normativas de seguridad. Pero además, es la chimenea ideal para familias con niños que no desean asumir ningún riesgo con el fuego.

2- Chimenea moderna sin restricciones

En segundo lugar, tenemos que mencionar la **simplicidad de instalación, funcionamiento y mantenimiento** de un insert 3D. Esta chimenea de vapor no tiene restricciones y solamente consume agua del grifo. Esta es una ventaja muy importante si pensamos en las dificultades de suministrar combustibles fósiles. Por otro lado, es una chimenea moderna con controles de alta tecnología: control remoto, una app, botones en el dispositivo, control sin puertos (contacto seco para las aplicaciones de domótica), etc.

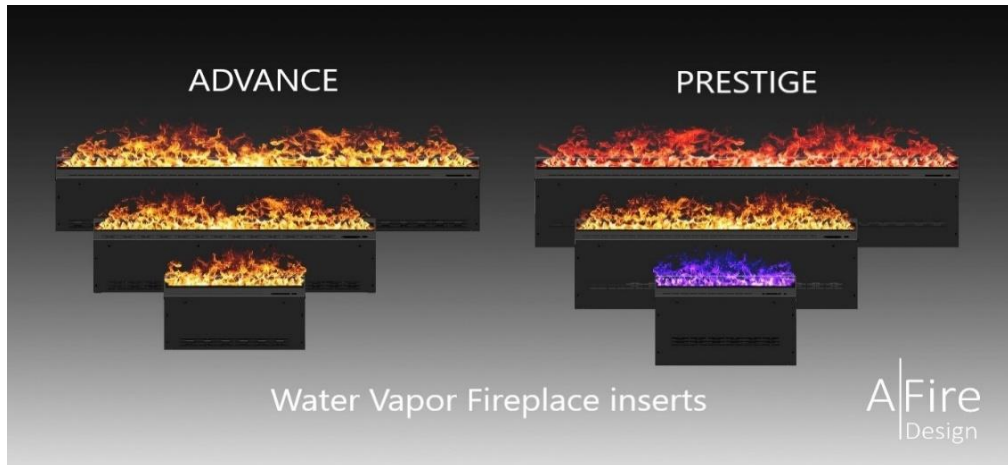
3- Chimenea ecológica

Podemos hablar realmente acerca de una **chimenea ecológica** en toda la amplitud del término. Primeramente, porque solamente usa agua. Y después, porque una chimenea 3D no produce ningún gas de combustión dañino. No desprende ningún olor desagradable (los compuestos olorosos relacionados con una combustión), **monóxido de carbono** ni otros residuos contaminantes de la combustión. La chimenea de vapor de agua también tiene un efecto ligeramente humidificador que es beneficioso para respirar cómodamente cuando las habitaciones se vuelven demasiado secas por la calefacción.

4- Chimenea económica

Por supuesto, el precio de compra de una chimenea de vapor de agua es comparable a las chimeneas tradicionales. Es importante darse cuenta de que su coste de funcionamiento es prácticamente igual a cero. Esta es una diferencia enorme y hace que la **chimenea de vapor de agua sea el dispositivo más económico** en cuanto a su coste anual. No dudamos en encender un fuego producido por agua del grifo.

1. AFIRE WATER ADVANCE
2. AFIRE WATER PRESTIGE



1. AFIRE WATER ADVANCE AWA



Especificaciones Técnicas

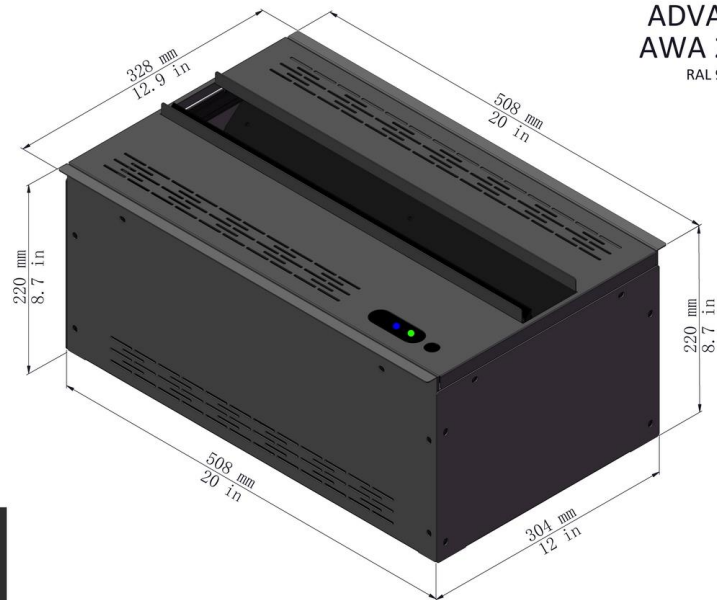
- Insert negro satén (RAL 9005)
- Control remoto - Botón en el dispositivo
- Contacto para aplicaciones domésticas inteligentes (contacto seco)
- Ajuste de la altura y la velocidad de la llama
- Desinfección del agua y el aire mediante UVC
- Rellenado automático (sin línea de suministro de agua)
- Rellenado automático mediante bomba integrada (sin línea de suministro de agua)
- Drenaje automático (sin línea de suministro de agua)
- Llamas naranjas naturales

50-100-150-200-250-300-350-400-450-500 cm y más (en segmentos de 50 cm)



DATOS TECNICOS AFIRE WATER ADVANCE & PRESTIGE

ADVANCE - AWA 20-50 50 cm



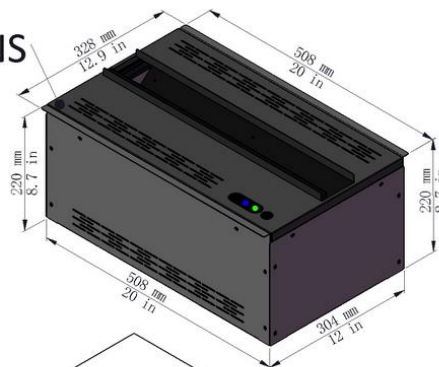
ADVANCE
AWA 20-50
RAL 9005

4



Empotramiento

PRODUCT DIMENSIONS



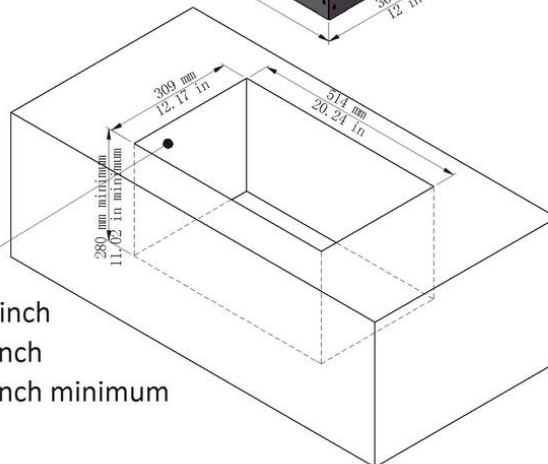
ADVANCE
AWA 20-50
RAL 9005



24V Adapter

HOUSING

Length: 514 mm /20.24 inch
Width: 309 mm /12.17 inch
Depth: 280 mm /11.02 inch minimum

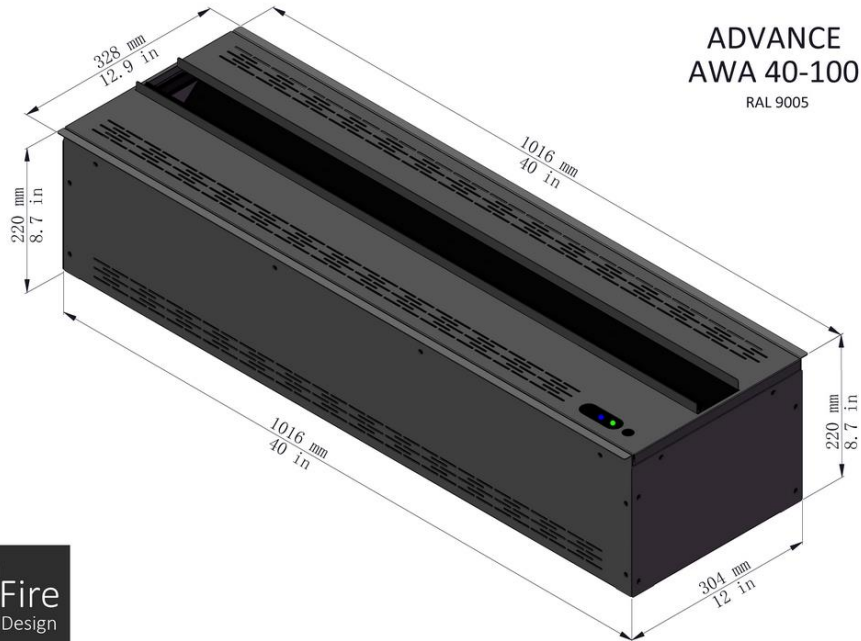


Capacidad del tanque: 2 L - Tiempo de funcionamiento: 20 h – Energia: 40 W – Peso : 12kg



DATOS TECNICOS AFIRE WATER ADVANCE & PRESTIGE

ADVANCE - AWA 40-100 100 cm



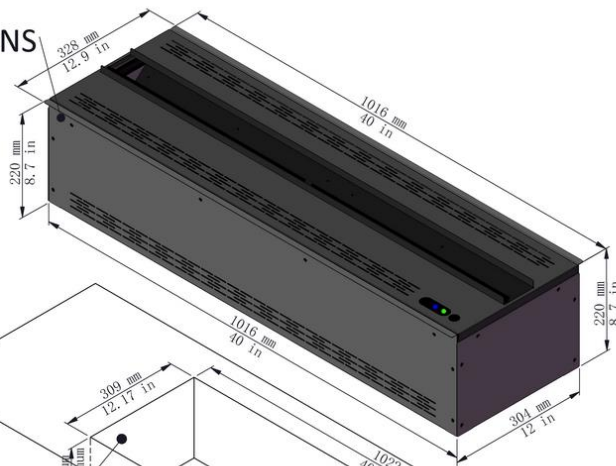
ADVANCE
AWA 40-100
RAL 9005

5



Empotramiento

PRODUCT DIMENSIONS



ADVANCE
AWA 40-100
RAL 9005



24V Adapter

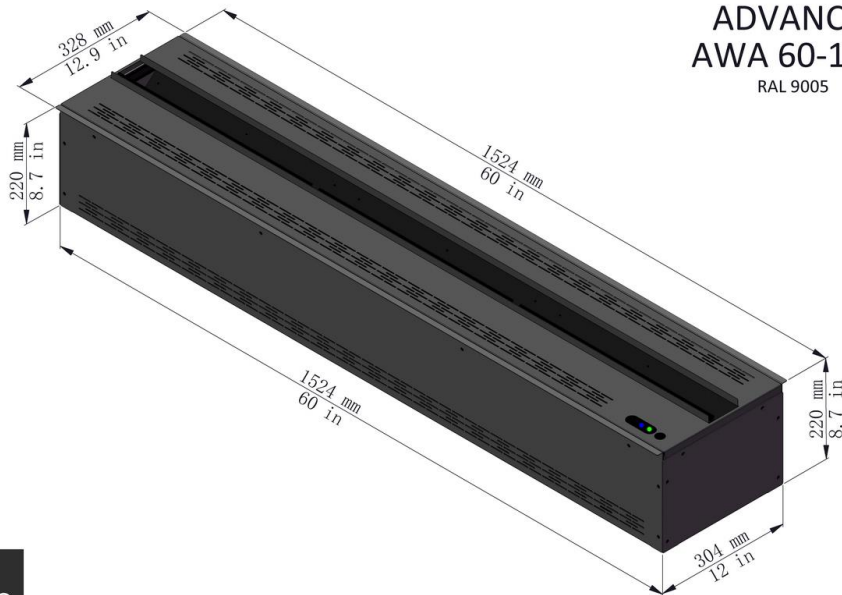
HOUSING

Length: 1022 mm /40.24 inch
Width: 309 mm /12.17 inch
Depth: 280 mm /11.02 inch minimum



Capacidad del tanque: 4 L - Tiempo de funcionamiento: 20 h – Energia: 87 W - Peso: 22 kg

ADVANCE - AWA 60-150

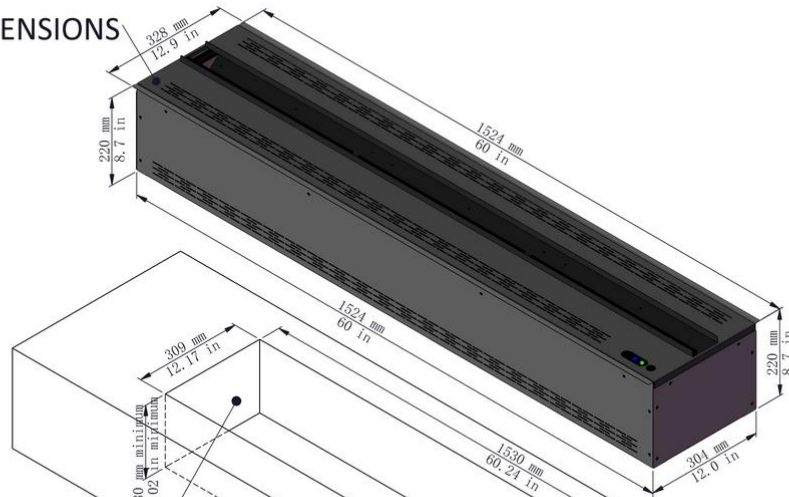


ADVANCE
AWA 60-150
RAL 9005



Empotramiento

PRODUCT DIMENSIONS



ADVANCE
AWA 60-150
RAL 9005



24V Adapter

HOUSING

Length: 1530 mm /60.24 inch
Width: 309 mm /12.17 inch
Depth: 280 mm /11.02 inch minimum



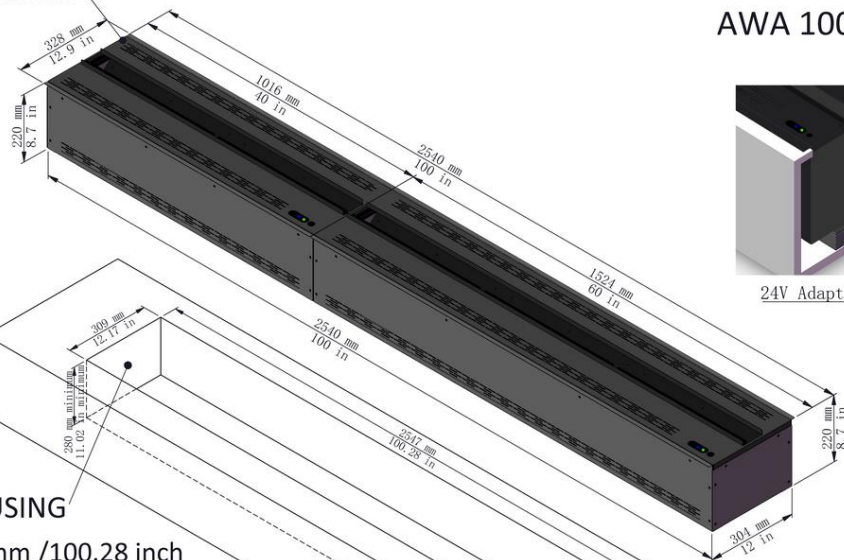
Capacidad del tanque: 6 L - Tiempo de funcionamiento: 20 h – Energia: 125 W - Peso: 32 kg

Líneas continuas de fuego AWA ADVANCE

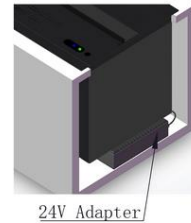
Módulos : 200 – 250 – 300 – 350 – 400 – 450 – 500 – 550 – 600 cm y más

Para instalar una chimenea XXL, simplemente monte los inserts modulares de vapor de agua de la línea AFIREWATER PRESTIGE. Entonces podrá crear **una línea de fuego continua**. Puesto que satisface los estándares de seguridad más estrictos, el fuego frío con vapor de agua 3D se puede instalar en cualquier lugar: en grandes salas, en espacios abiertos al público, en hoteles, restaurantes, bares, comercios, saunas, etc.

PRODUCT DIMENSIONS



ADVANCE AWA 100-250 RAL 9005



HOUSING

Length: 2547 mm /100.28 inch
Width: 309 mm /12.17 inch
Depth: 280 mm /11.02 inch minimum



Instalación

Conecte el cargador de 24 V proporcionado e instale el dispositivo (viene con el enchufe estándar de su país).

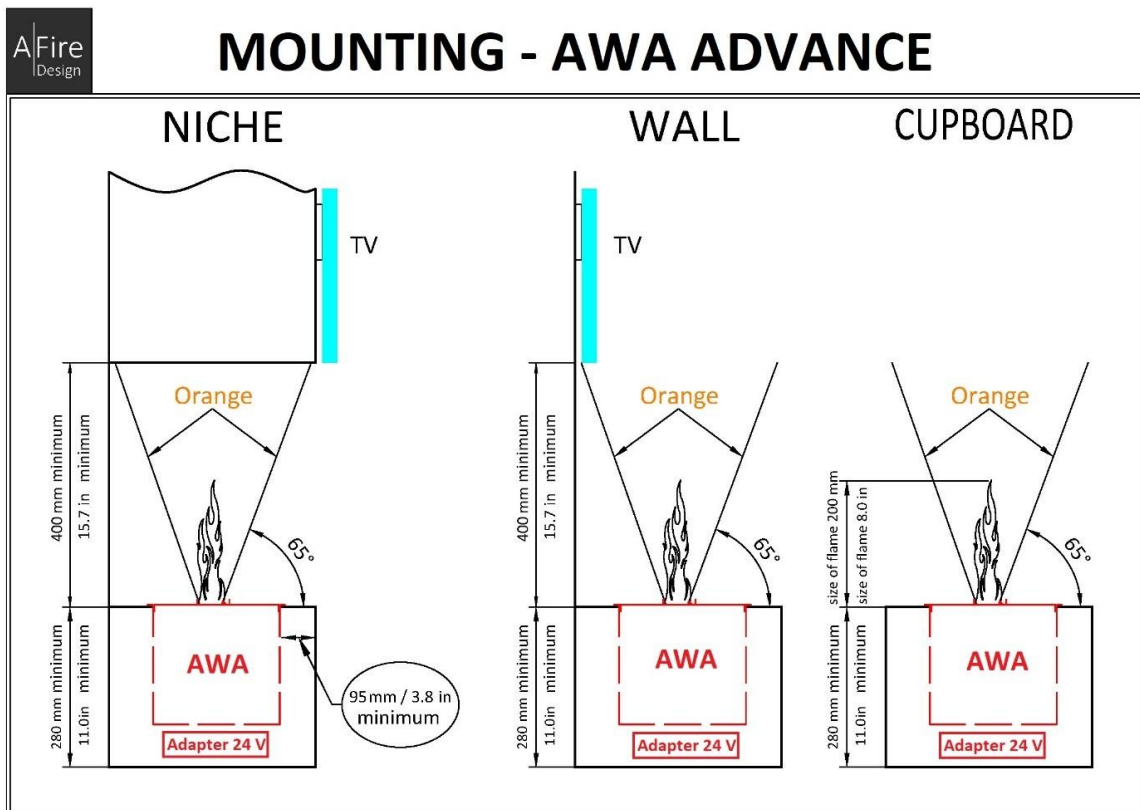
Rellene el tanque manualmente.

Puede llenar el tanque con agua del grifo. Si su agua del grifo es muy dura, debería usar un ablandador de agua o agua mineral embotellada.

Llenado manual: Con AFIREWATER ADVANCE, simplemente conecte la manguera proporcionada en el dispositivo y sumérjala en una botella o recipiente de agua. Simplemente presione el botón de llenado para activar automáticamente la bomba, que se detendrá cuando el tanque esté lleno (sin línea de suministro de agua).

¡Sin tener que comprar combustible!

Métodos de instalación



Controles





2. AFIRE WATER PRESTIGE AWPR

Especificaciones Técnicas

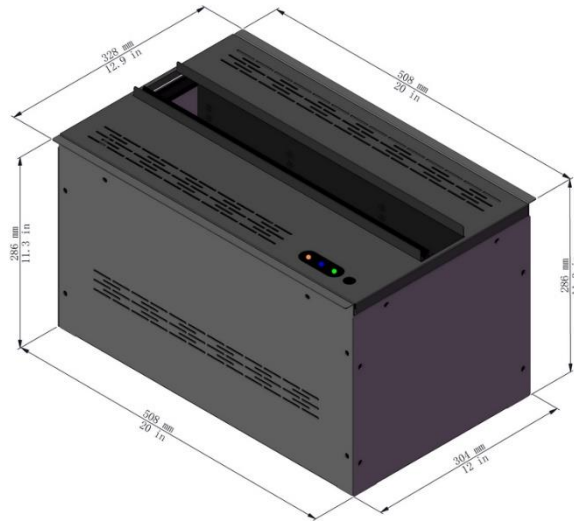
- Insert negro satén (RAL 9005) - Control remoto - Botón en el dispositivo
- Contacto para aplicaciones domésticas inteligentes (contacto seco)
- Ajuste de la altura y la velocidad de la llama
- Desinfección del agua y el aire mediante UVC
- App para smartphone
- Rellenado automático (sin línea de suministro de agua)
- Rellenado automático mediante bomba integrada (sin línea de suministro de agua)
- Opción de conexión a la red de agua (línea de suministro de agua)
- Drenaje automático mediante bomba integrada (sin línea de suministro de agua)
- Ajuste de colores - Llamadas naranjas naturales + 15 colores - Efectos de luz
- 50-100-150-200-250-300-350-400-450-500 cm y más (en segmentos de 50 cm)



DATOS TECNICOS AFIRE WATER ADVANCE & PRESTIGE

PRESTIGE - AWPR 20-50

PRESTIGE
AWPR 20-50
RAL 9005

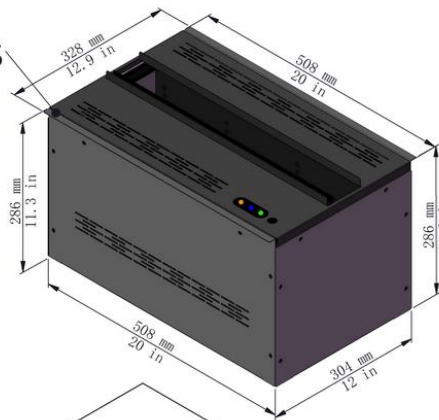


10



Empotramiento

PRODUCT DIMENSIONS



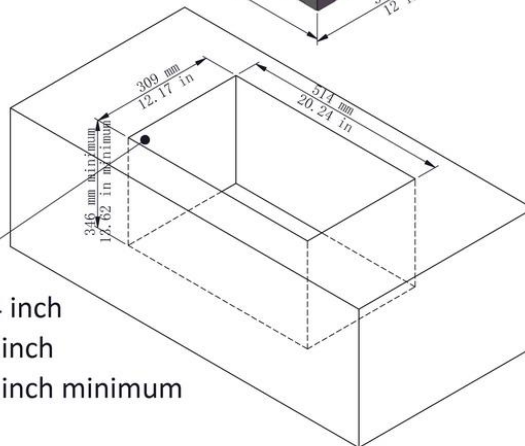
PRESTIGE
AWPR 20-50
RAL 9005



24V Adapter

HOUSING

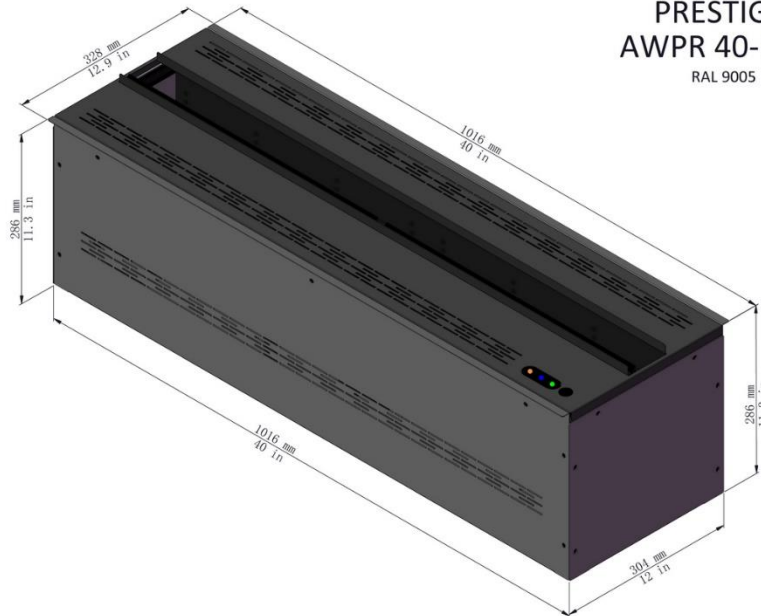
Length: 514 mm /20.24 inch
Width: 309 mm /12.17 inch
Depth: 346 mm /13.62 inch minimum



Capacidad del tanque: 2 L - Tiempo de funcionamiento: 20 h – Energia: 65 W - Peso: 16 kg

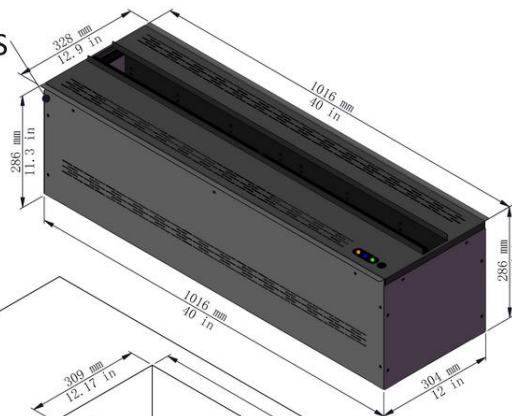
PRESTIGE - AWPR 40-100

PRESTIGE
AWPR 40-100
RAL 9005



Empotramiento

PRODUCT DIMENSIONS



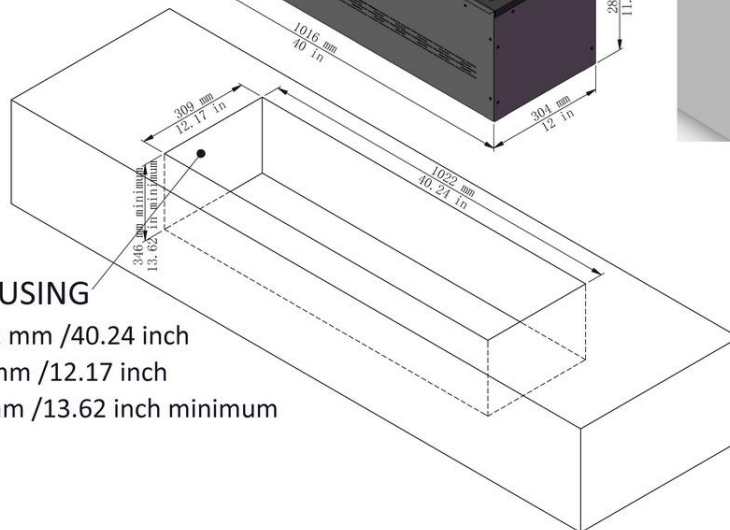
PRESTIGE
AWPR 40-100
RAL 9005



24V Adapter

HOUSING

Length: 1022 mm /40.24 inch
Width: 309 mm /12.17 inch
Depth: 346 mm /13.62 inch minimum

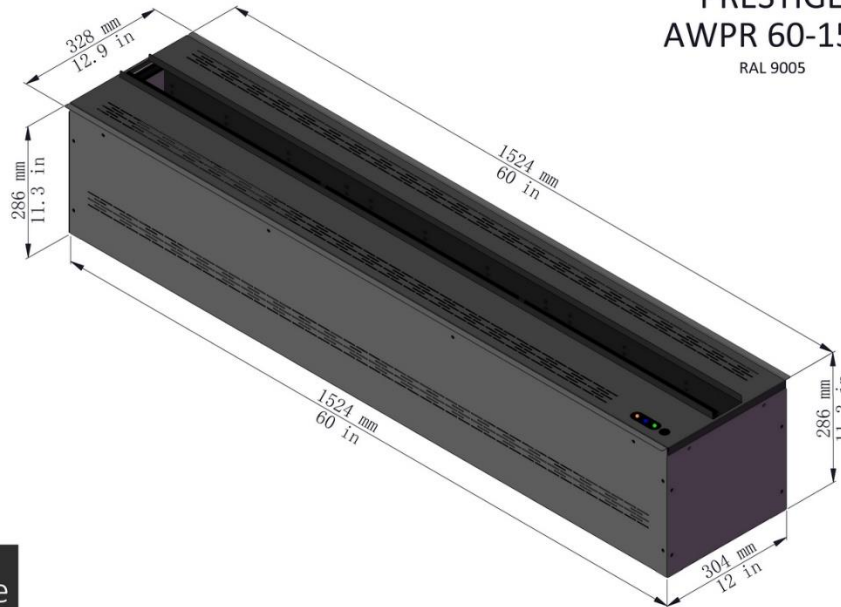


Capacidad del tanque: 4 L - Tiempo de funcionamiento: 20 h – Energia: 130 W - Peso: 27 kg

PRESTIGE - AWPR 60-150

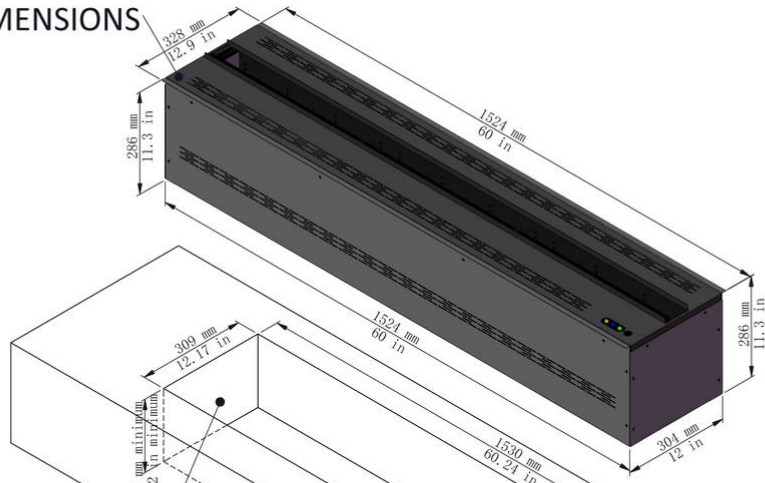
PRESTIGE
AWPR 60-150

RAL 9005



Empotramiento

PRODUCT DIMENSIONS



PRESTIGE
AWPR 60-150

RAL 9005



24V Adapter

HOUSING

Length: 1530 mm /60.24 inch
Width: 309 mm /12.17 inch
Depth: 346 mm /13.62 inch minimum



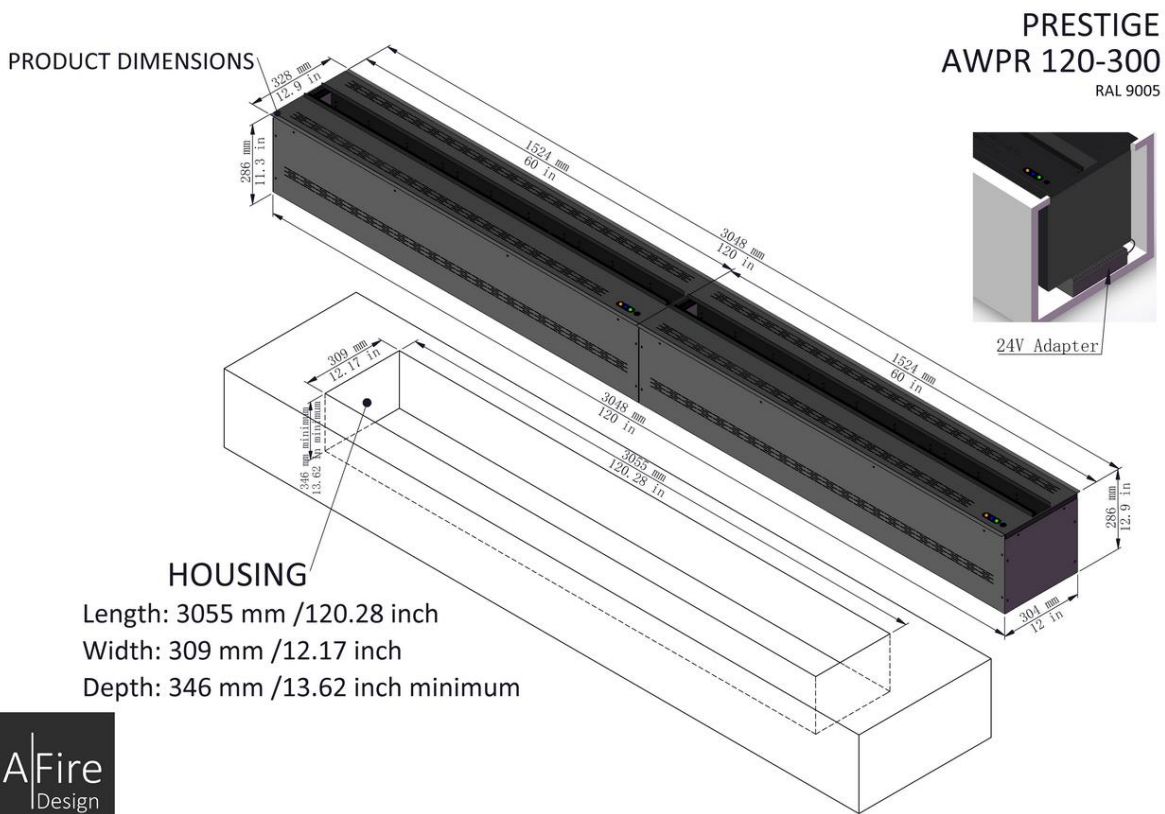
Capacidad del tanque: 6 L - Tiempo de funcionamiento: 20 h – Energia: 195 W - Peso: 39 kg

Líneas continuas de fuego AWPR PRESTIGE

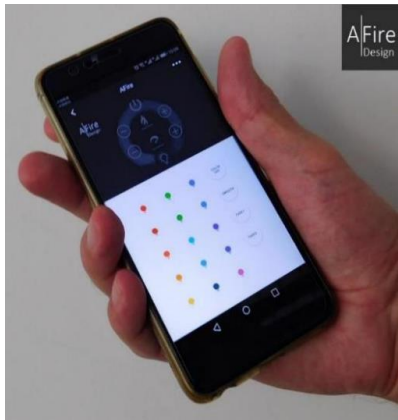
Módulos : 200 – 250 – 300 – 350 – 400 – 450 – 500 – 550 – 600 cm y más

Para instalar una chimenea XXL, simplemente monte los inserts modulares de vapor de agua de la línea AFIREWATER PRESTIGE. Entonces podrá crear **una línea de fuego continua**. Puesto que satisface los estándares de seguridad más estrictos, el fuego frío con vapor de agua 3D se puede instalar en cualquier lugar: en grandes salas, en espacios abiertos al público, en hoteles, restaurantes, bares, comercios, saunas, etc.

La chimenea 3D es la solución perfecta. Las llamas son frías y no emiten ningún gas ni humo de escape. Puede ajustar su altura, velocidad y color. Puede crear llamas doradas tradicionales, así como azules, verdes, rojas, moradas, etc., e incluso jugar con los efectos de luz del dispositivo.



Controles



Instalación

Conecte el cargador de 24 V proporcionado e instale el dispositivo (viene con el enchufe estándar de su país).

Rellene el tanque manual o automáticamente

Puede llenar el tanque con agua del grifo. Si su agua del grifo es muy dura, debería usar un ablandador de agua o agua mineral embotellada.

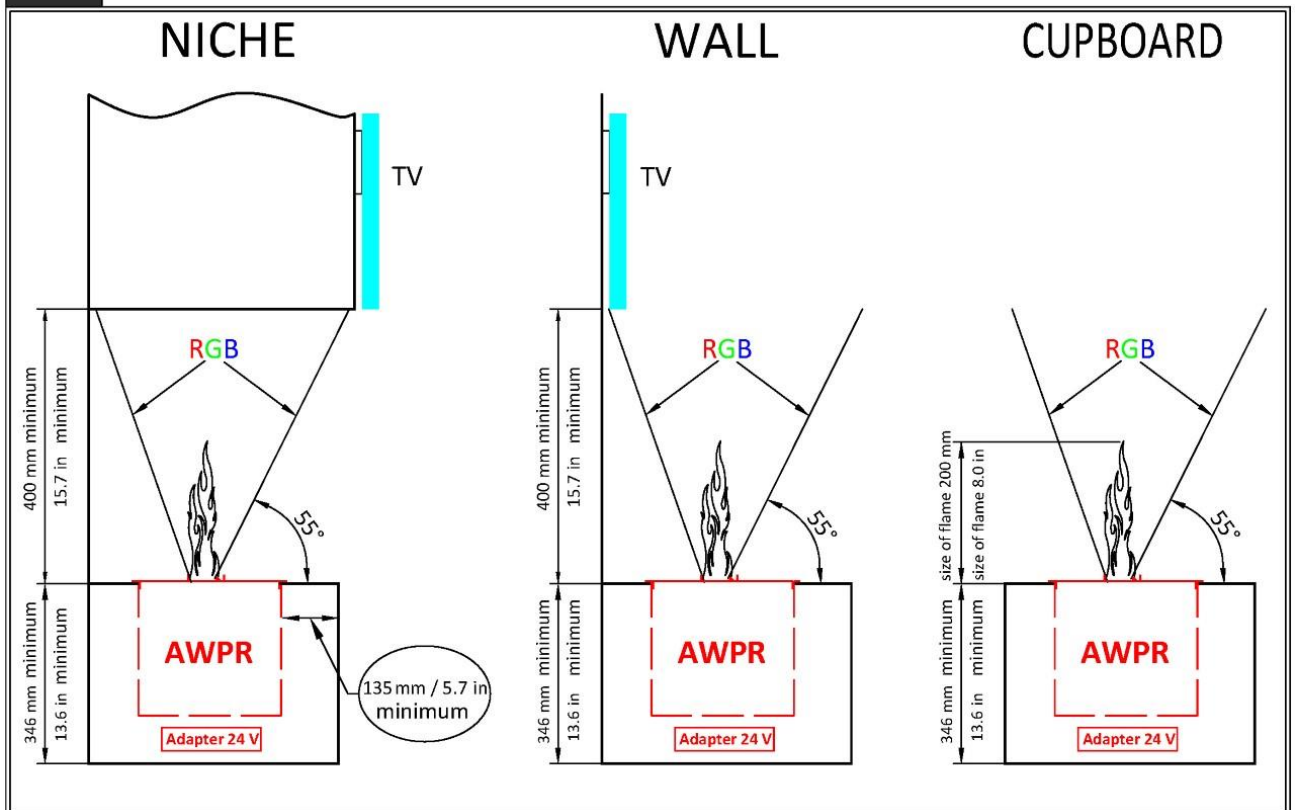
Llenado manual: Con AFIREWATER PRESTIGE, simplemente conecte la manguera proporcionada en el dispositivo y sumérjala en una botella o recipiente de agua. Simplemente presione el botón de llenado para activar automáticamente la bomba, que se detendrá cuando el tanque esté lleno (sin línea de suministro de agua).

Línea de suministro de agua: Tenga en cuenta que es posible conectar modelos directamente a la red de suministro de agua. Puede hacerlo usted mismo o utilizar a un fontanero. Conectar el dispositivo haría que fuera completamente automatizado.

¡Sin tener que comprar combustible!

Métodos de instalación

MOUNTING - AWPR PRESTIGE



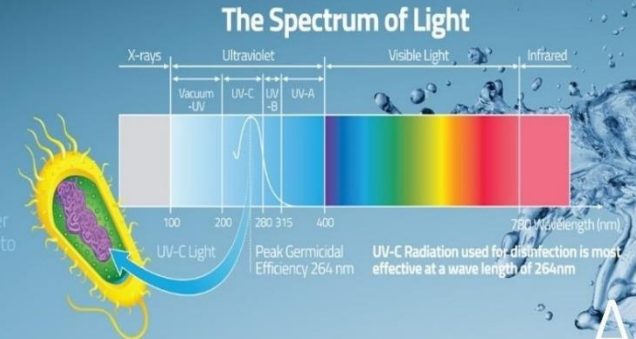
Chimeneas eléctricas de vapor de agua con lámparas germicidas UVC - viricidas y bactericidas

Las chimeneas eléctricas de vapor de agua de AFIRE con lámparas germicidas UVC desinfectan el aire, el agua y el vapor de agua (patentes pendientes). La radiación ultravioleta C (UVC) inactiva y mata los virus (coronavirus y otros), bacterias, esporas, microorganismos y patógenos mientras la unidad está en funcionamiento. Cada agencia de protección ambiental ha reconocido el proceso de tratamiento UVC como una tecnología demostrada y fiable. Instaladas en los tanques de aire y agua, las luces UVC también desinfectan el vapor de agua producido por los "nebulizadores" o transductores infrasónicos. Estos rayos ultravioleta están encerrados en el interior de los tanques y, por lo tanto, no son visibles a simple vista.


Realmente podemos hablar de una chimenea de vapor de agua pura que elimina hasta el 99,99 % de los gérmenes peligrosos.

The power of UV Disinfection

UV Disinfection is a technology that uses Ultra-Violet light in the germicidal wavelength to inactivate bacteria, viruses, spores and other pathogens. There is no microorganism known to be immune to UV-C light.



AFIRE WATER VAPOR FIREPLACE INSERTS



Wikipedia: la esterilización mediante radiación ultravioleta es un método de esterilización que se basa en la sensibilidad de los microorganismos a la exposición a la luz ultravioleta de onda corta. Este método se utiliza en laboratorios de investigación para preparar superficies de trabajo estériles, para la conservación de alimentos y para purificar el aire y el agua. La luz UV es conocida por sus propiedades mutagénicas desde principios del siglo XX y el Premio Nobel de Medicina Niels Finsen.

